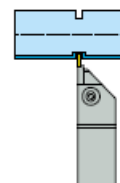
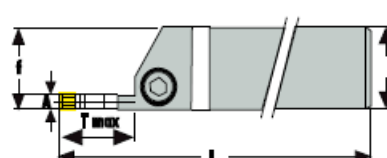
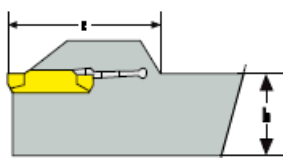


Upichovací držáky na destičku Iscar DGN/R/L



označení	h	b	l	f	e	a	Tmax	destička	běžná cena	naše cena
BKTR/L IS 1212 2C	12	12	100	12	32	1,8	15	DG.2	2 000,00 Kč	1 200,00 Kč
BKTR/L IS 1616 2C	16	16	100	16	32	1,8	15	DG.2	2 400,00 Kč	1 200,00 Kč
BKTR/L IS 2020 2C	20	20	125	20	37	1,8	17	DG.2	2 600,00 Kč	1 300,00 Kč
BKTR/L IS 2525 2C	25	25	150	25	37	1,8	17	DG.2	2 800,00 Kč	1 300,00 Kč
BKTR/L IS 1616 3C	16	16	100	16	32	2,5	15	DG.3	2 400,00 Kč	1 300,00 Kč
BKTR/L IS 2020 3C	20	20	125	20	39	2,5	20	DG.3	2 800,00 Kč	1 300,00 Kč
BKTR/L IS 2525 3C	25	25	150	25	39	2,5	22	DG.3	2 800,00 Kč	1 300,00 Kč
BKTR/L IS 2020 4C	20	20	125	20	45	3	20	DG.4	3 000,00 Kč	1 400,00 Kč
BKTR/L IS 2525 4C	25	25	150	25	45	3	22	DG.4	3 000,00 Kč	1 400,00 Kč
BKTR/L IS 2525 5C	25	25	150	25	56	4,2	25	DG.5	3 200,00 Kč	1 500,00 Kč

Upichovací držáky na destičku Korloy MGMN/R/L

označení	h	b	l	f	e	a	Tmax	destička	běžná cena	naše cena
BKTR/L JK 1212 2C	12	12	100	12	32	1,8	15	MGM.2	2 000,00 Kč	1 000,00 Kč
BKTR/L JK 1616 2C	16	16	100	16	37	1,8	15	MGM.2	2 200,00 Kč	1 100,00 Kč
BKTR/L JK 2020 2C	20	20	125	20	37	1,8	15	MGM.2	2 400,00 Kč	1 200,00 Kč
BKTR/L JK 2525 2C	25	25	150	25	39	1,8	15	MGM.2	2 400,00 Kč	1 200,00 Kč
BKTR/L JK 3232 2C	32	32	170	32	39	1,8	15	MGM.2	3 200,00 Kč	1 600,00 Kč
BKTR/L JK 1212 3C	16	16	100	16	37	2,5	15	MGM.3	2 100,00 Kč	1 100,00 Kč
BKTR/L JK 1616 3C	16	16	100	16	32	2,5	15	MGM.3	2 400,00 Kč	1 200,00 Kč
BKTR/L JK 2020 3C	20	20	125	20	39	2,5	20	MGM.3	2 400,00 Kč	1 200,00 Kč
BKTR/L JK 2525 3C	25	25	150	25	39	2,5	22	MGM.3	2 800,00 Kč	1 300,00 Kč
BKTR/L JK 3232 3C	32	32	170	32	39	2,5	22	MGM.3	3 200,00 Kč	1 600,00 Kč
BKTR/L JK 2020 4C	20	20	125	20	37	3	22	MGM.4	2 600,00 Kč	1 300,00 Kč
BKTR/L JK 2525 4C	25	25	150	25	37	3	22	MGM.4	2 600,00 Kč	1 300,00 Kč
BKTR/L JK 3232 4C	32	32	170	32	39	3	22	MGM.4	3 200,00 Kč	1 600,00 Kč
BKTR/L JK 2020 5C	20	20	125	20	37	4,2	20	MGM.5	2 800,00 Kč	1 400,00 Kč
BKTR/L JK 2525 5C	25	25	150	25	56	4,2	25	MGM.5	3 000,00 Kč	1 500,00 Kč
BKTR/L JK 3232 5C	32	32	170	32	39	4,2	25	MGM.5	3 200,00 Kč	1 600,00 Kč
BKTR/L JK 2525 6C	25	25	150	25	37	5	25	MGM.6	3 000,00 Kč	1 500,00 Kč
BKTR/L JK 3232 6C	32	32	170	32	39	5	25	MGM.6	3 200,00 Kč	1 600,00 Kč



kontakt
+420 608 042 277
info@vorgen.cz
nastrojenechvil@gmail.com

Upichovací držáky pro destičku Tungaloy DGM/R/L

označení	h	b	l	f	e	a	Tmax	destička	běžná cena	naše cena
BKTR/L TGLY 1616 2C	16	16	100	16	32	1,8	15	DG.2	2 400,00 Kč	1 200,00 Kč
BKTR/L TGLY 2020 2C	20	20	125	20	37	1,8	17	DG.2	2 600,00 Kč	1 300,00 Kč
BKTR/L TGLY 2525 2C	25	25	150	25	37	1,8	17	DG.2	2 800,00 Kč	1 300,00 Kč
BKTR/L TGLY 1616 3C	16	16	100	16	32	2,5	15	DG.3	2 400,00 Kč	1 300,00 Kč
BKTR/L TGLY 2020 3C	20	20	125	20	39	2,5	20	DG.3	2 800,00 Kč	1 300,00 Kč
BKTR/L TGLY 2525 3C	25	25	150	25	39	2,5	22	DG.3	2 800,00 Kč	1 300,00 Kč
BKTR/L TGLY 2020 4C	20	20	125	20	45	3	20	DG.4	3 000,00 Kč	1 400,00 Kč
BKTR/L TGLY 2525 4C	25	25	150	25	45	3	22	DG.4	3 000,00 Kč	1 400,00 Kč
BKTR/L TGLY 2020 5C	20	20	125	20	45	4,2	20	DG.5	3 000,00 Kč	1 400,00 Kč
BKTR/L TGLY 2525 5C	25	25	150	25	56	4,2	25	DG.5	3 200,00 Kč	1 500,00 Kč

Upichovací držáky pro destičku Taegu Tec TD/R/L

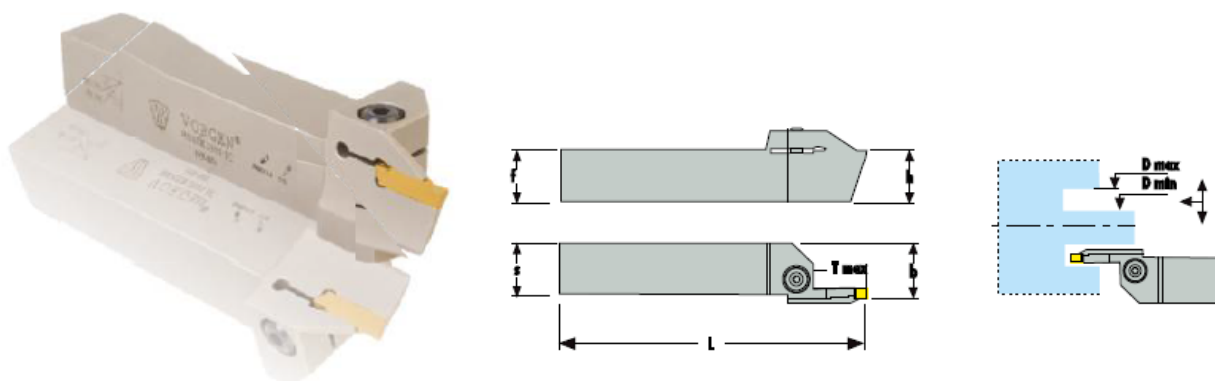
označení	h	b	l	f	e	a	Tmax	destička	běžná cena	naše cena
BKTR/L TG 1616 2C	16	16	100	16	37	1,8	15	TG.2	2 400,00 Kč	1 200,00 Kč
BKTR/L TG 2020 2C	20	20	125	20	37	1,8	15	TG.2	2 600,00 Kč	1 300,00 Kč
BKTR/L TG 2525 2C	25	25	150	25	39	1,8	17	TG.2	2 800,00 Kč	1 300,00 Kč
BKTR/L TG 1616 3C	16	16	100	16	37	2,5	15	TG.3	2 400,00 Kč	1 300,00 Kč
BKTR/L TG 2020 3C	20	20	125	20	39	2,5	20	TG.3	2 800,00 Kč	1 300,00 Kč
BKTR/L TG 2525 3C	25	25	150	25	39	2,5	22	TG.3	2 800,00 Kč	1 300,00 Kč
BKTR/L TG 2020 4C	20	20	125	20	39	3	20	TG.4	3 000,00 Kč	1 400,00 Kč
BKTR/L TG 2525 4C	25	25	150	25	39	3	22	TG.4	3 000,00 Kč	1 400,00 Kč

Upichovací držáky pro destičku Sandvik S123

označení	h	b	l	f	e	a	Tmax	destička	běžná cena	naše cena
BKTR/L S123 1616 2C	16	16	100	16	37	1,8	15	S123.2	2 400,00 Kč	1 200,00 Kč
BKTR/L S123 2020 2C	20	20	125	20	37	1,8	15	S123.2	2 600,00 Kč	1 300,00 Kč
BKTR/L S123 2525 2C	25	25	150	25	39	1,8	15	S123.2	2 800,00 Kč	1 300,00 Kč
BKTR/L S123 1616 3C	16	16	100	16	37	3	15	S123.3	2 400,00 Kč	1 300,00 Kč
BKTR/L S123 2020 3C	20	20	125	20	37	3	20	S123.3	2 800,00 Kč	1 300,00 Kč
BKTR/L S123 2525 3C	25	25	150	25	39	3	22	S123.3	2 800,00 Kč	1 300,00 Kč
BKTR/L S123 2020 4C	20	20	125	20	37	3	20	S123.4	3 000,00 Kč	1 400,00 Kč
BKTR/L S123 2525 4C	25	25	150	25	39	4	22	S123.4	3 000,00 Kč	1 400,00 Kč
BKTR/L S123 2525 5C	25	25	150	25	39	4,2	25	S125.5	3 000,00 Kč	1 400,00 Kč

Společnost Vorgen vyrábí dále upichovací držáky pro destičky Horn S224, Horn S229, Horn R390 ZCC ZT.

Čelní zapichovací držáky pro destičku Korloy MGMN



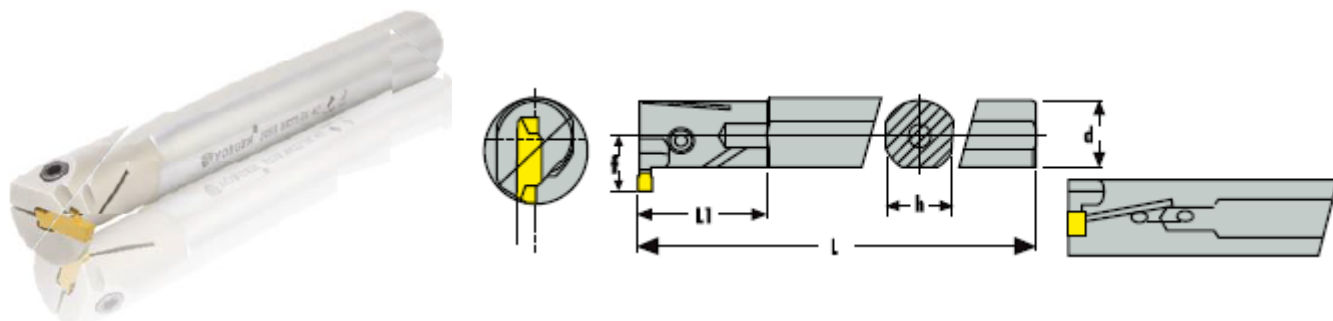
označení	h	b	l	f	e	a	Tmax	destička	běžná cena	naše cena
BKTR/L 2525 (34-45) 3C	25	25	150	27	37	1,8	34-45	MGM3	3 000,00 Kč	1 600,00 Kč
BKTR/L 2525 (39-55) 3C	25	25	150	27	37	1,8	39-55	MGM3	3 000,00 Kč	1 600,00 Kč
BKTR/L 2525 (49-80) 3C	25	25	150	27	37	1,8	49-80	MGM3	3 000,00 Kč	1 600,00 Kč
BKTR/L 2525 (70-110) 3C	25	25	150	27	37	1,8	70-110	MGM3	3 000,00 Kč	1 600,00 Kč
BKTR/L 2525 (100-150) 3C	25	25	150	27	37	1,8	100-150	MGM3	3 000,00 Kč	1 600,00 Kč

Čelní zapichovací boční držáky pro destičku Korloy MGMN



označení	h	b	l	Tmax	destička	běžná cena	naše cena
BKLTR/L JK 2525 3C (25-35) T10	25	25	150	10	MGM3	3 400,00 Kč	1 850,00 Kč
BKLTR/L JK 2525 3C (35-55) T10	25	25	150	10	MGM3	3 400,00 Kč	1 850,00 Kč
BKLTR/L JK 2525 4C (70-105) T14	25	25	150	14	MGM4	3 400,00 Kč	1 850,00 Kč
BKLTR/L JK 2525 3C (50-75) T10	25	25	150	10	MGM3	3 400,00 Kč	1 850,00 Kč
BKLTR/L JK 2525 4C (100-205) T14	25	25	150	14	MGM4	3 400,00 Kč	1 850,00 Kč

Vnitřní zapichovací držáky pro destičku Korloy MGMN



označení	L	L1	d	f	h	Tmax	destička	běžná cena	naše cena
BKTI-R/L JK S16Q 2C	180	35	16	11	14	4	MGM.2	2 000,00 Kč	1 100,00 Kč
BKTI-R/L JK S20R 2C	190	35	20	13	18	4	MGM.2	2 200,00 Kč	1 200,00 Kč
BKTI-R/L JK S25R 2C	200	35	25	17	23	4	MGM.2	2 400,00 Kč	1 300,00 Kč
BKTI-R/L JK S32T 2C	300	35	32	17	30	4	MGM.2	2 400,00 Kč	1 400,00 Kč
BKTI-R/L JK S20R 3C	190	35	20	13	18	6	MGM.3	2 200,00 Kč	1 200,00 Kč
BKTI-R/L JK S25R 3C	200	35	25	17	23	6	MGM.3	2 200,00 Kč	1 300,00 Kč
BKTI-R/L JK S32T 3C	300	35	32	17	30	6	MGM.3	3 000,00 Kč	1 500,00 Kč
BKTI-R/L JK S20R 4C	190	35	20	13	18	6	MGM.4	2 400,00 Kč	1 200,00 Kč
BKTI-R/L JK S25R 4C	200	35	25	17	23	6	MGM.4	2 800,00 Kč	1 300,00 Kč
BKTI-R/L JK S32T 4C	300	35	32	17	30	6	MGM.4	3 200,00 Kč	1 500,00 Kč
BKTI-R/L JK S25R 5C	200	35	25	17	23	7	MGM.5	2 600,00 Kč	1 300,00 Kč
BKTI-R/L JK S32T 5C	300	35	32	17	30	7	MGM.5	3 200,00 Kč	1 500,00 Kč

Vnitřní zapichovací držáky pro destičku Sandvik S123

označení	L	L1	d	f	h	Tmax	destička	běžná cena	naše cena
BKTI-R/L S123 S16Q 2C	180	35	16	11	14	4	S123.2	2 000,00 Kč	1 100,00 Kč
BKTI-R/L S123 S20R 2C	190	35	20	13	18	4	S123.2	2 200,00 Kč	1 200,00 Kč
BKTI-R/L S123 S25R 2C	200	35	25	17	23	4	S123.2	2 400,00 Kč	1 300,00 Kč
BKTI-R/L S123 S20R 3C	190	35	20	13	18	5	S123.3	2 200,00 Kč	1 200,00 Kč
BKTI-R/L S123 S25R 3C	200	35	25	17	23	5	S123.3	2 200,00 Kč	1 300,00 Kč
BKTI-R/L S123 S20R 4C	190	35	20	13	18	7	S123.4	2 400,00 Kč	1 200,00 Kč
BKTI-R/L S123 S25R 5C	200	35	25	17	23	8	S123.5	2 600,00 Kč	1 300,00 Kč

Společnost Vorgen vyrábí vnitřní zapichovací držáky také pro destičky Horn S229, S224, Sandvik 154. Více držáků v našem katalogu na stránkách www.vorgen.cz

Ceny uvedeny bez DPH.